

電機制御システム レポート課題

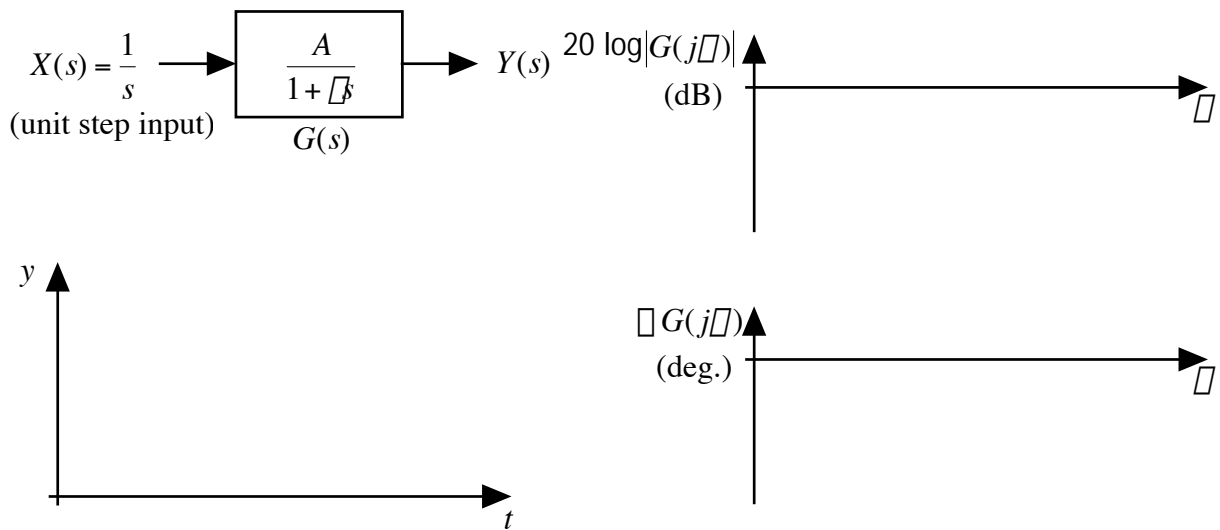
No.1 2003.10.6 宮武

学生番号 _____ 氏名 _____ (記入を忘れないように!)

制御工学に関する以下の問題を解け。

(1) 伝達関数

下のような伝達関数 $G(s)$ が与えられている時、 $G(s)$ のボーデ線図を簡潔に描け。また、単位ステップ入力を与えた場合の応答波形を描け。いずれも、軸の値を大まかに記入すること。



(2) 安定性等

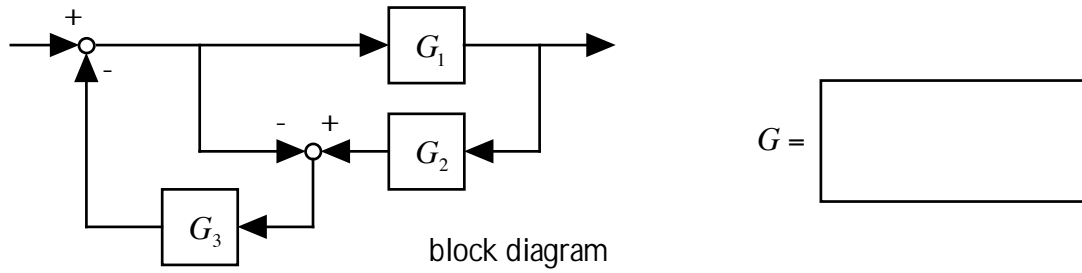
下のような閉ループ伝達関数 $G(s)$ が与えられている時、この系が安定となる K の範囲を求めよ。また、安定となる場合に、ステップ応答が振動的にならない（具体的に言えば、特性多項式が虚数解を持たない）条件を求めよ。

$$G(s) = \frac{1}{1 + (K - 1)s + s^2}$$

解答欄

(3) ブロック線図

下のようなブロック線図が与えられた場合の全体の伝達関数 G を、ヒント図を適宜用いて求めよ。



ヒント：ブロック線図の変形例

