

補足資料

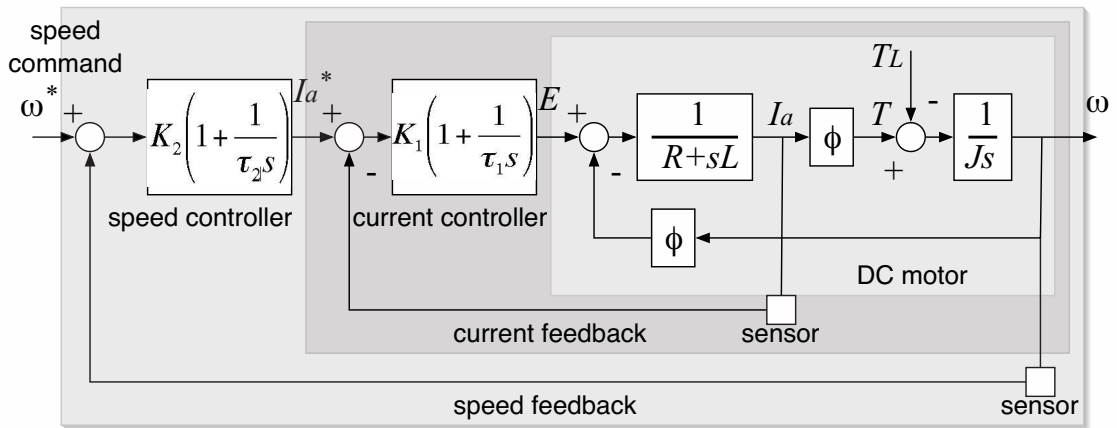


図 1: 直流機速度制御系全体図

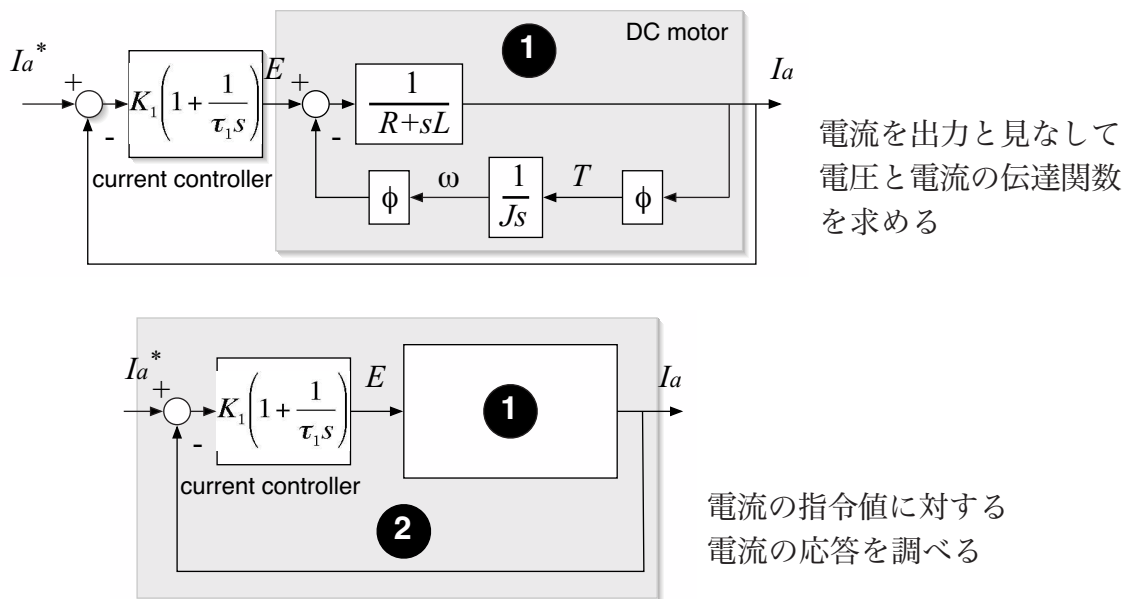


図 2: 電流制御部分の取り出し

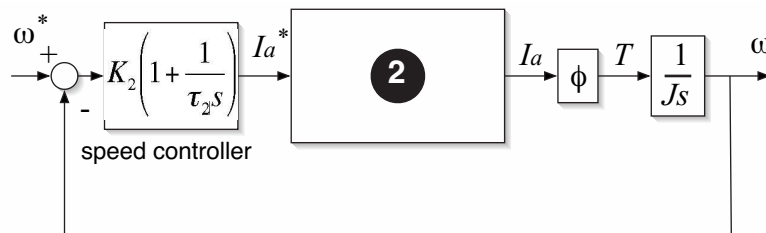


図 3: 速度制御部分の取り出し